

ISP/SDM系列 (SCROLL MEISTER)

ISP-250C



ISP-250C-5V / ISP-250C-TV

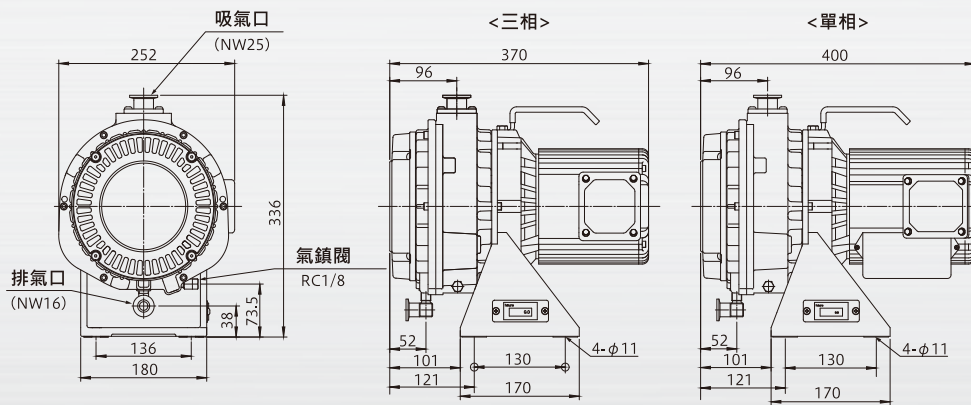


規格

型號	ISP-250C	
設計排氣速度	L/min (50/60Hz)	250/300
極限真空度	Pa	≤ 1.6
馬達輸出	kW	0.4
電壓	V	單相 100,115,200,230 三相 200,208,230,380,400,415,460
噪音值	dB (A)	58 (氣鎮閥使用時66)
洩漏量	Pa·m³/s	≤ 1.0 × 10 ⁻⁵
環境溫度	°C	5~40(屋內)
重量	kg	單相 25 三相 23
水蒸氣處理量	g/day	25 (氣鎮閥使用時)
氣鎮閥量	L/min	10
外觀尺寸	mm	單相 L400 x W252 x H336 三相 L370 x W252 x H336
吸氣口徑		NW25
排氣口徑		NW16
冷卻方式		空冷
標準配備		氣鎮閥·計時器 單相馬達付過熱保護器

- 極限真空度為全壓的測量值
- 噪音值是在無迴響室的測量值

外觀尺寸



排氣速度

